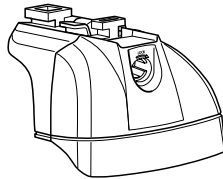


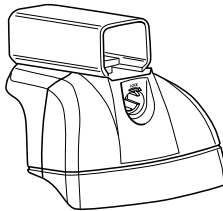
# Kit 3109

HONDA Element, 5-dr SUV, \*03–  
HONDA Element SC, 5-dr SUV, \*07–

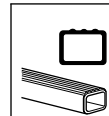
This Kit is only for vehicles with fixpoint mounting.






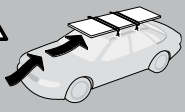
460R  
753

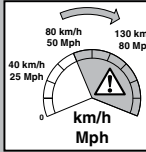


460

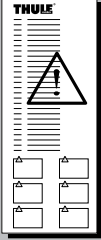
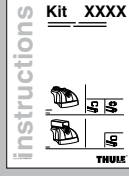




 xx kg  
 xx lbs +  5 kg  
 11 lbs = **Max. 70kg**  
**Max. 154 lbs**

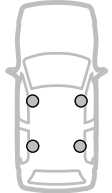
 





80 km/h 130 km/h  
 50 Mph 80 Mph  
 40 km/h 25 Mph  
**km/h Mph**

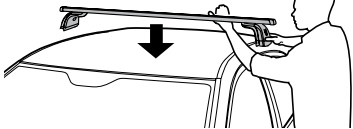
 +  **Kit XXXX** 

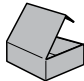


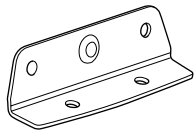


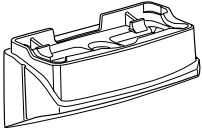
**A** 

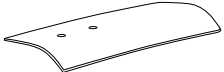
**B** 


**C** 





 **28 x 4**


 **142 x 4**


 **04 x 2**


 **05 x 2**

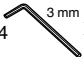
 **x 1**

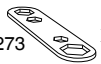
51295  **x 8**

31310  **x 8**

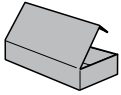
51332  **x 8**

50870  **x 8**

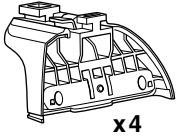
51294  **3 mm x 1**

50273  **x 1**

**Kit**



753



x4



x4



x4



x8



x1

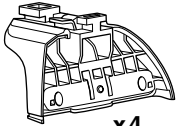


x4



x1

460R



x4



x4



x4



x8

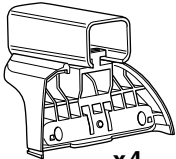


x1



x4

460



x4



x4



x4



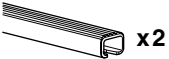
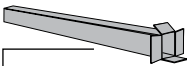
x8



x1



x4

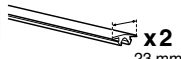


x2



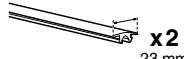
x1

17 mm



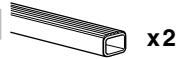
x2

23 mm

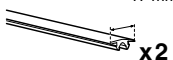


x2

23 mm

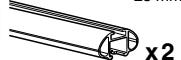


x2

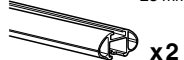


x2

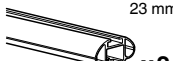
23 mm



x2



x2



x2



x4

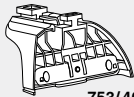


x4

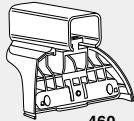


x4

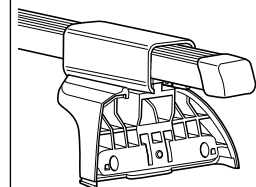
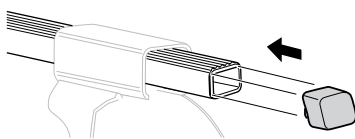
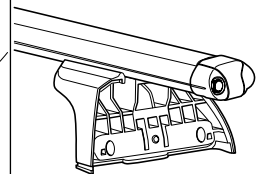
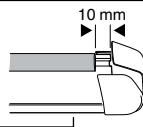
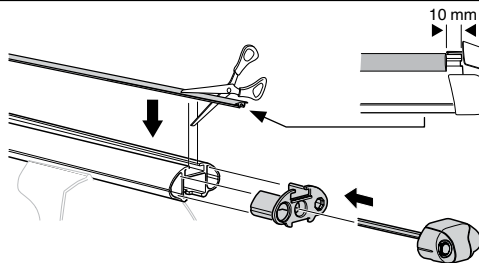
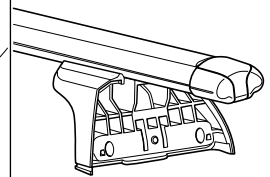
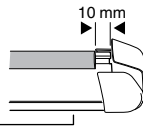
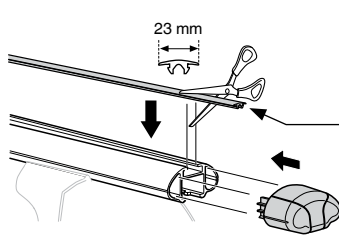
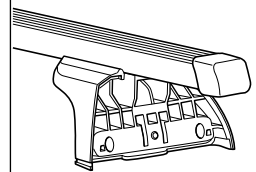
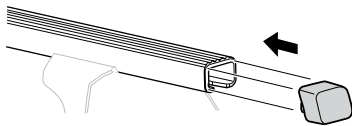
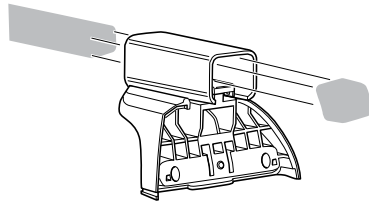
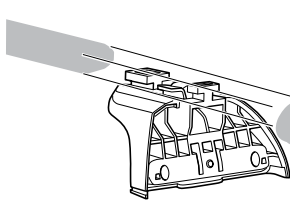
1

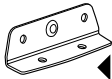
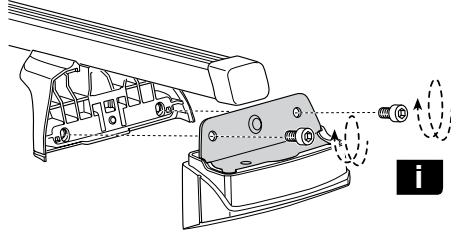
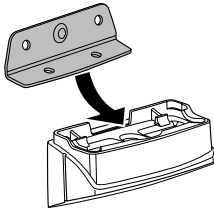


753/460R



460

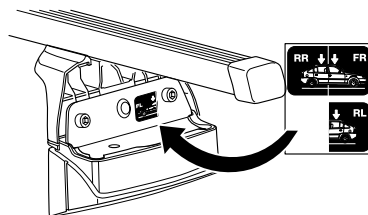


**2****28 x 4****142 x 4**16 mm  x 8**x 1****28****142****28****142****28****142****28****142****i**

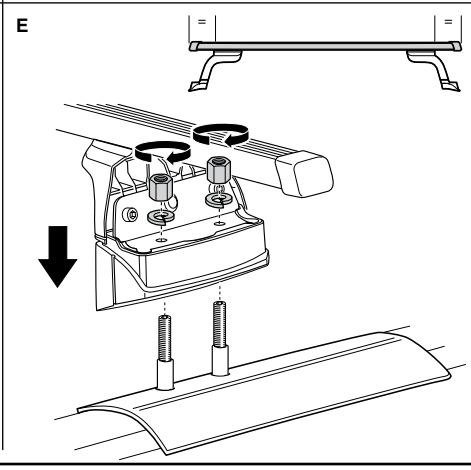
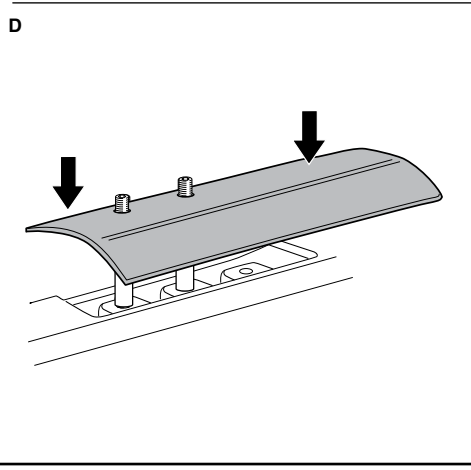
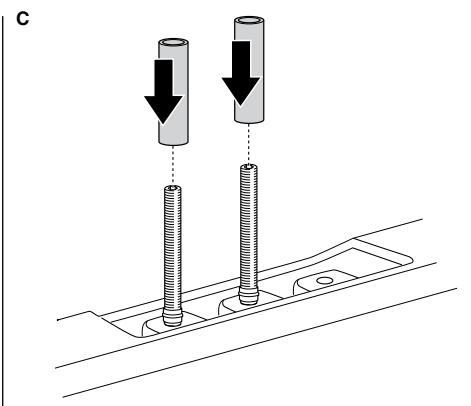
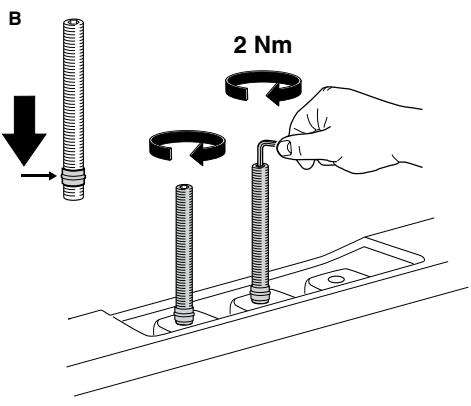
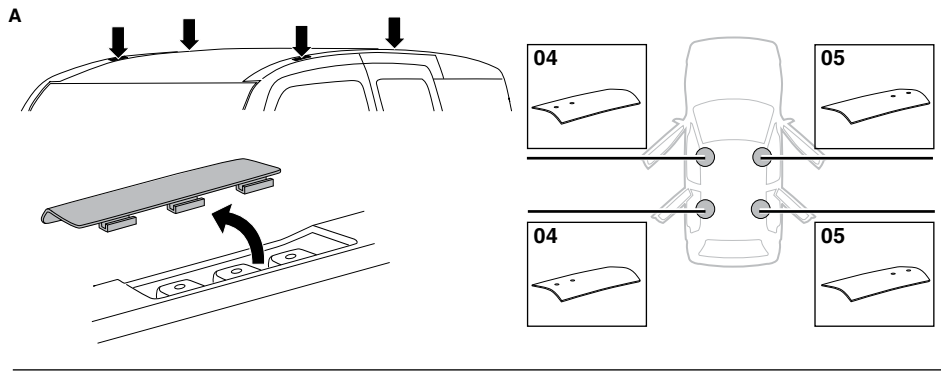
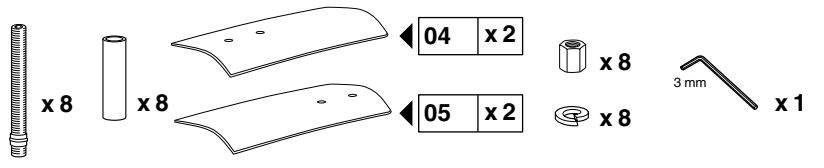
**GB** Only a few turns  
**D** Nur wenige Umdrehungen  
**F** Quelques tours uniquement  
**NL** Slechts enkele slagen  
**I** Solo qualche giro  
**E** Sólo algunas vueltas  
**PT** Noções básicas  
**S** Endast några varv  
**FIN** Vain muutama kierros

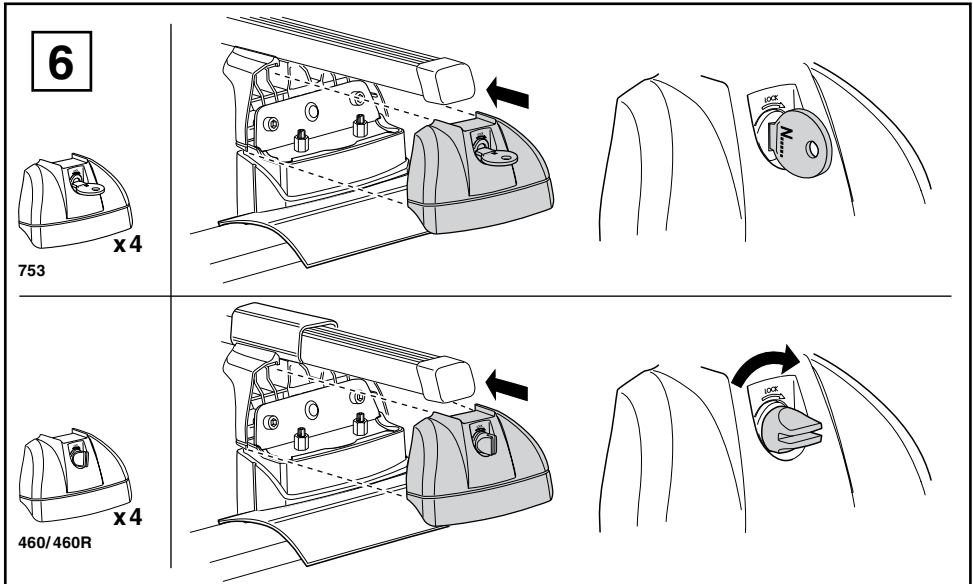
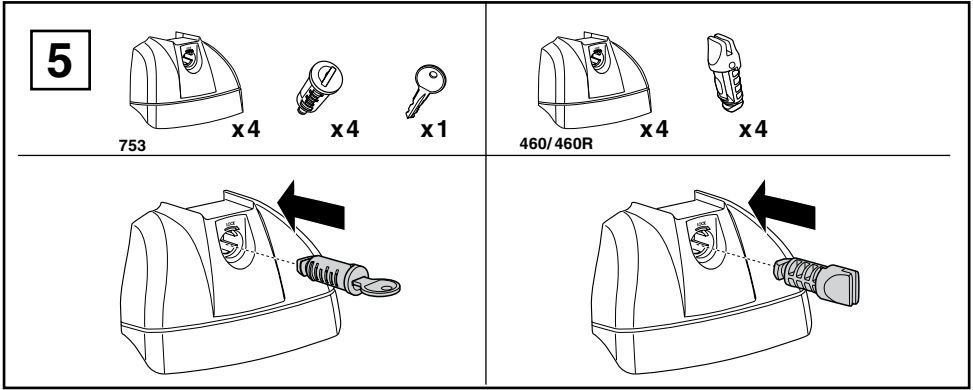
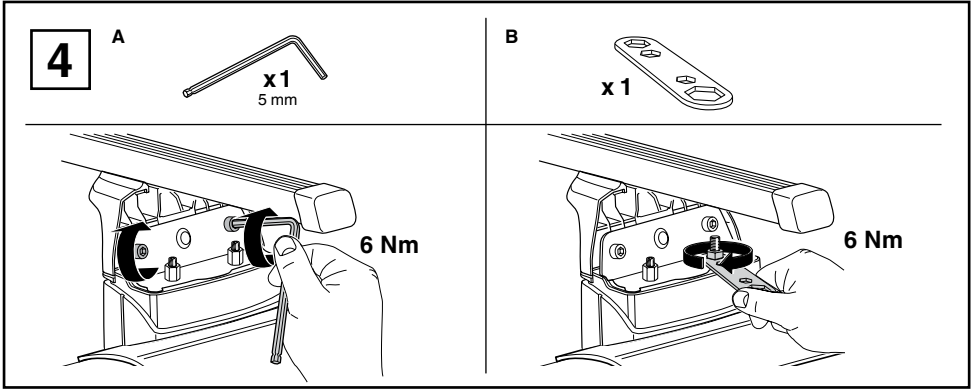
**EST** Ainult mõni pööre  
**LAT** Tikai dažī apgriezieni  
**LIT** Tik keli pasukimai  
**PL** Wystarczy kilka obrotów  
**RU** Достаточно нескольких оборотов  
**CZ** Pouze několik otáčecí  
**SK** Len niekoľko otáčok  
**SLO** Le nekaj obratov

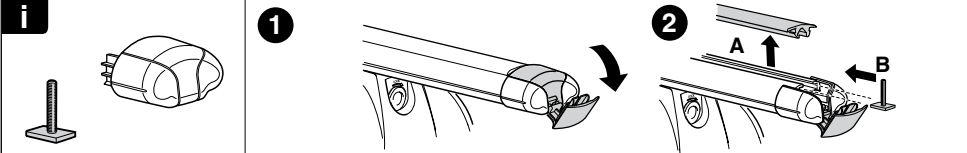
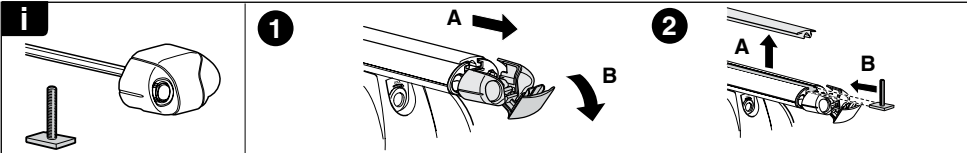
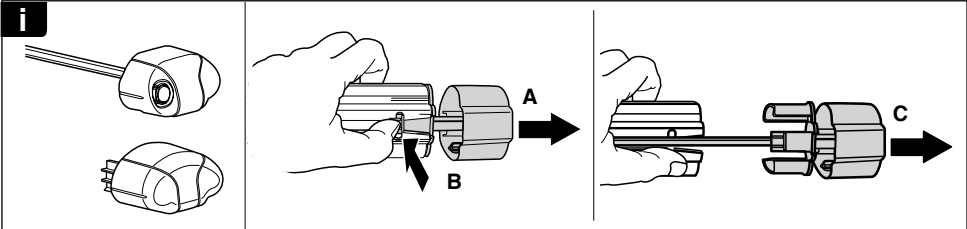
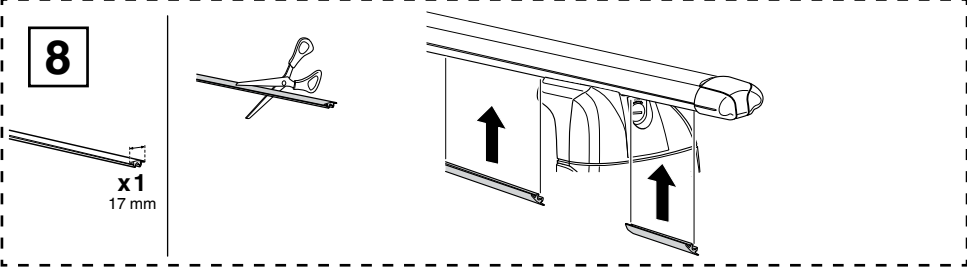
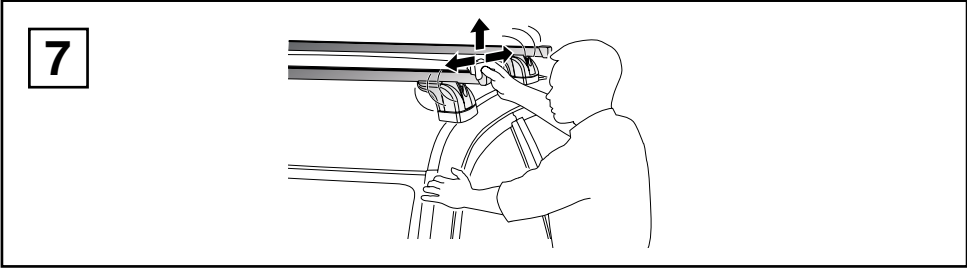
**HR** Samo nekoliko okreta  
**HU** Csak néhány fordítás  
**GR** Μόνο μερικές στροφές  
**TR** Yalnız birkaç kez çevirm  
**中文** 只有几个转向  
**한국어** 두 세번만  
**日本語** 数回転のみ  
**ไทย** หมุนเพียงไม่กี่รอบ



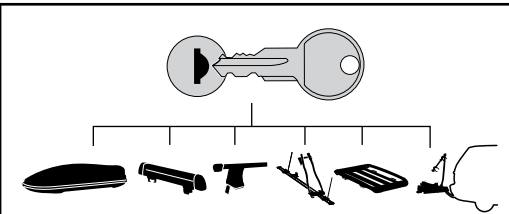
**3**







**THULE**  
SWEDEN  
**ONE  
KEY  
SYSTEM**



- 544** (x4)
- 596** (x6)
- 588** (x8)
- NA 510** (x10)
- EUR ASIA 452** (x12)