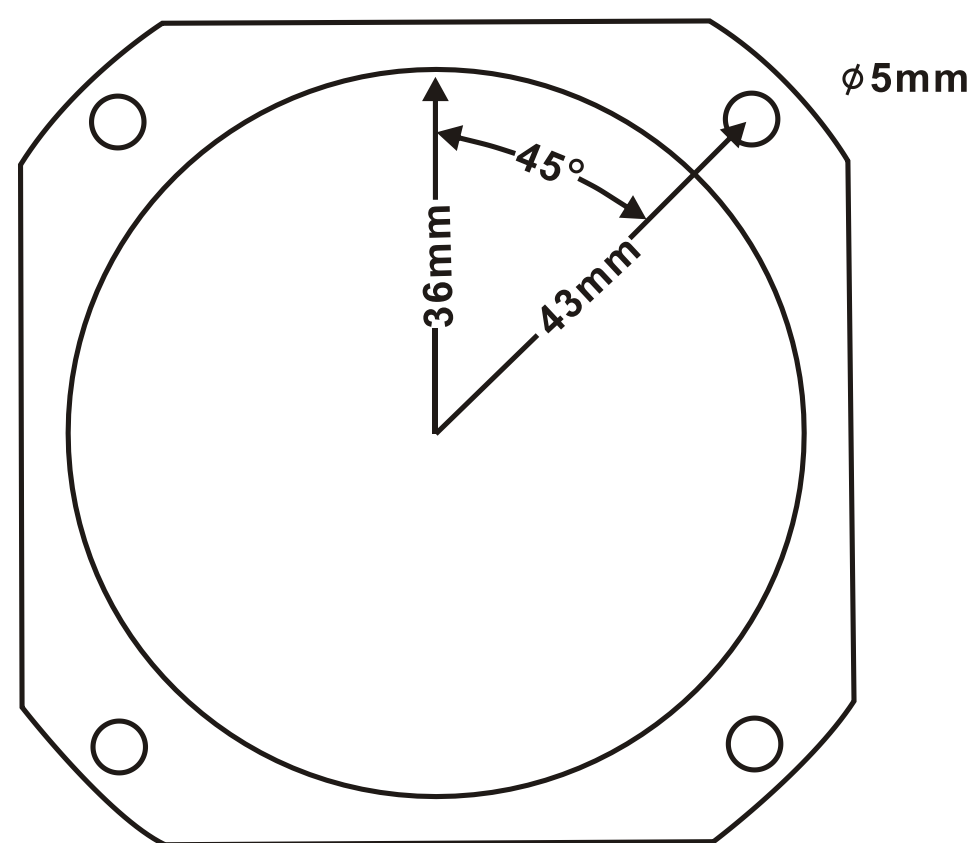


PDBT 28

TEMPLATE



INSTALLATION INSTRUCTION

MODEL PDBT28

If you purchase a Crossover Network for your Woofer/Midrange/Tweeter system you do not need to connect capacitor.

If your system does not include a Crossover Network, you must connect capacitor as follows:

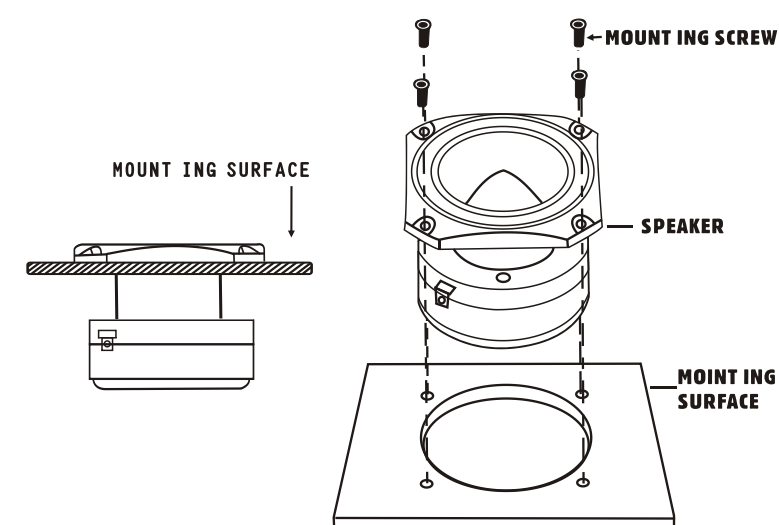
1. Connect either end of capacitor to the positive terminal (+) of speaker.
2. Connect other end of capacitor to the speaker wire harness. Be certain to connect to Positive side of harness, which is the radio out put (+) side.
3. To get best sound performance, it is recommended to use capacitor 3.3 UF 100V for this unit.

INSTRUCTIONS D'INSTALLATION MODEL PDBT28

Si vous achetez un Crossover Network pour votre haut-parleur woofer/medium/aigu vous n'avez pas besoin de connecter le condensateur.

Si votre système n'a pas un Crossover network vous devez connecter le condensateur comme suit:

- 1) Brancher l'une des extrémités du condensateur à la borne positive(+) du haut parleur.
- 2) Brancher l'autre extrémité du condensateur au harnais du haut-parleur. Assurez vous de bien connecter le côté sortie radio(+).
- 3) Pour avoir une meilleur qualité de son, il est recommandé d'utiliser un condensateur Mylar 3.3 UF 100V pour cette unité.



INSTRUCCIONES DE INSTALACION MODELO PDBT28

Si usted compra un crossover para sus bafles o tweeters, no es necesario conectar condensador.

Si su sistema no incluye un crossover, usted tendría que conectar un condensador tal y como se describe a continuación:

- 1-Conectar cualquier terminal del condensador a la bocina.
- 2-Conectar la otra terminal del condensador a la bocina.

Asegurarse de conectar el positivo del cuadro, el cual es la salida al radio lado (+).

- 3-Para obtener mejor sonido de su sistema, se recomienda usar (Mylar) capacitores de 3.3 HF-100V para esta unidad.